

Montageanleitung

Art.Nr.:33 2020 0050
Kleinkinder-
Spielkombination
Emily 2
Version: 02.11.2023



Diese Montageanleitung
richtet sich an Fachpersonal
aus dem Bereich
Spielplatzbau



S.H. Spessart Holzgeräte GmbH
Spessartstraße 8
97892 Kreuzwertheim
Telefon: (0 93 42) 96 49-0,
Fax: (0 93 42) 96 49-10
verkauf@spessart-holz.de
www.spessart-holz.de

**Technische Daten:**

Gerätehöhe / Podesthöhe:	1,97 m / 0,50 m
Gerätemaß (LxBxH):	2,52 x 1,95 x 1,97 m
Mindestraum (LxBxH):	5,52 x 4,91 x 3,97 m
Größtes Teil (L):	Turm mit Satteldach, 1,97 m
Schwerstes Teil / Gewicht:	Turm mit Satteldach komplett 75 kg
Lieferart:	teilmontiert
Ersatzteile:	verfügbar
Freie Fallhöhe:	50 cm
Fallschutz / Untergrund:	keine besonderen Anforderungen nach DIN EN 1176 Rasen empfohlen
Geländeprofil	ebenes Gelände
Fundamente:	8 x K1 / 6 x K2 (je d 30 / h 40cm)
Montage ohne Fundamentarbeiten:	2 Personen x 6 Std
Montagehilfsmittel:	evtl. Hebewerkzeug
Hinweis auf Werkzeuge:	Ratschensatz / Torx 30 / Torx 25 / Innensechskant Größe 5
Altersklasse	1 - 6 Jahre
Zielgruppe:	öffentliche Spielplätze, Kinderkrippen, Kindertagesstätten

Inhalt:

Wichtige Informationen	Seite 3
Lieferliste	Seite 4
Montagevorbereitung	Seite 5
Montage	Seite 5
Fundamentplan	Seite 6
Grundriss	Seite 7
Seitenansicht	Seite 8
Montagezeichnung Pfostenschuhe	Seite 9
Übersicht Anbauteile	Seite 10
Montagezeichnungen Treppe	Seite 11 - 14
2-Seitenansicht	Seite 15
Montagezeichnungen Rutschbrett	Seite 16 - 19
Montage Kriechtunnel	Seite 20 - 23

Wichtige Informationen

Mit der Montage sollte Fachpersonal beauftragt werden. Vor Beginn der Arbeiten muss das Aufbaupersonal diese Anleitung vollständig durchlesen, sich mit dem Arbeitsablauf vertraut machen und die nötigen Werkzeuge bereitlegen.

Das Spielgerät darf erst benutzt werden, wenn alle Arbeiten vollständig ausgeführt wurden, Werkzeuge und sonstige Hilfsmittel entfernt wurden und die nötige Wartezeit zum Aushärten der Fundamente verstrichen ist.

Unvollständig montierte Spielgeräte (auch während Reparatur- und Wartungsarbeiten) dürfen nicht benutzt werden und müssen wirksam gegen unbefugte Benutzung gesichert werden.

Lieferumfang:

Lfd. Nr.	Anzahl	Artikelnummer	Bezeichnung
1	1 Stück	33 4000 1001	Turm mit Satteldach
2	1 Stück	33 4000 0501	Podest PH 50
3	3 Stück	40 3304 0003	Handläufe VA 57 bereits montiert!
4	1 Stück	42 3042 0010	Brüstung 57 mit Steuerrad bereits montiert!
5	1 Stück	42 3042 0003	Brüstung 57 mit Drehscheibe bereits montiert!
6	1 Stück	42 3045 0003	Brüstung VA 57 mit Kugeln bereits montiert!
7	1 Stück	42 3233 0002	Kriechtunnel mit Fenster
8	1 Stück	42 3104 0001	Schräge Ebene
9	1 Stück	42 3350 0001	Rutschbrett
10	1 Stück	42 3100 0001	Treppe
11	1 Karton	Kleinteile	Schraubensätze
12	1 Stück		Wartungsanleitung
13	1 Stück		Montageanleitung
14	8 Stück		Pfostenfüße

© Spessart Holzgeräte

Diese Montageanleitung ist nur für unsere Kunden und deren Beauftragte bestimmt. Jede Art der Vervielfältigung, Bearbeitung, Verbreitung und Verwertung bedürfen der schriftlichen Zustimmung der S.H. Spessart Holzgeräte GmbH.

Montagevorbereitung

1. Fachpersonal / Montagepersonal bereitstellen: 2 Personen mit Werkzeugsatz
2. Standort festlegen: Abstandflächen zu anderen Spielgeräten und Fallbereich nach mitgelieferten Gerätegrundriss beachten.
3. Fundamente gemäß Fundamentplan abstecken. Winkel zueinander und Abstand kontrollieren.
4. Fundamente ausheben und Erdaushub abseits lagern.
5. In Fundamente 20 cm Kiesschicht einbringen. Auf Höhe Unterkante Betonfundament gemäß Fundamentplan ausrichten.
6. Pfostenfüße einschrauben.
7. Türme und Podeste, sowie alle Anbauteile bereitstellen.

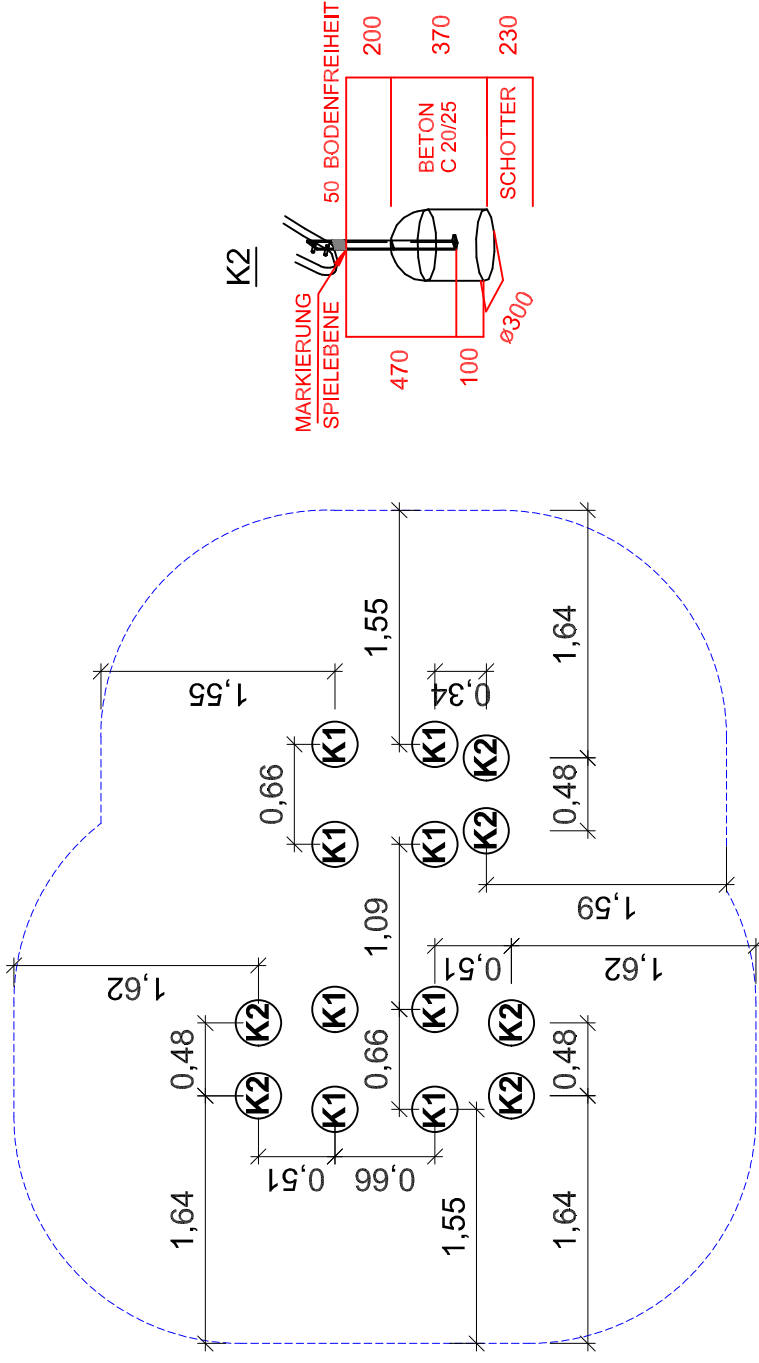
Aufbau

1. Türme und Podeste in die Fundamente einstellen, Einbauhöhe anhand der Einbaumarkierung an den Pfosten prüfen (siehe Fundamentplan). Die Türme und Podeste mit Wasserwaage auf Senkrechte prüfen.
2. Tunnel mittels der mitgelieferten Schraubensätze nach Grundriss montieren. Bitte beachten Sie die jeweiligen Montageskizzen.
3. Mit den Aufgängen und Anbaugeräten wie in Schritt 1 beschrieben verfahren, jeweilige Ausführung im Fundamentplan beachten.
5. Anbaugeräte an die vorgesehene Position mittels mitgelieferten Schraubensätze nach Grundriss montieren.
6. Vor dem Betonieren müssen alle starren Verbindungsteile (wie z. B. Brückenhandläufe) und alle Anbaugeräte fest mit den Türmen und Podesten verschraubt sein. Die Gesamtkonstruktion ist nochmals auf richtige Einbauhöhe zu prüfen. Alle Podeste sind nach Wasserwaage auszurichten.
7. Mit Beton laut Fundamentbeschreibung ausgießen und feststampfen, Oberkante des Betons nach DIN EN 1176 runden.
8. Nach Abbinden des Betons (ca. 2 Tage) die Fundamentgruben auffüllen und der Spielebene angleichen. Auffüllhöhe laut Markierung an den Pfostenschuhen prüfen.
9. Alle Schraubverbindungen überprüfen und nachziehen.

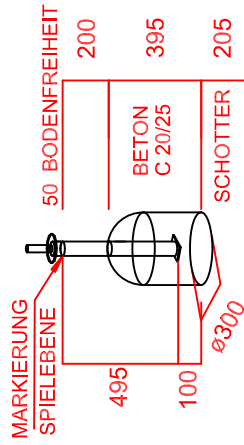
Bei Spielplatzgeräten müssen Schraubverbindungen in regelmäßigen Abständen kontrolliert und erforderlichenfalls nachgezogen werden. Das Spielgerät muss regelmäßig auf Abnutzung und Schäden überprüft werden, da sonst die Sicherheit beim Spielen nicht mehr gewährleistet ist. Weitere Informationen entnehmen Sie bitte der beiliegenden Wartungsanleitung.

Bei Fragen oder Problemen wenden Sie sich an uns unter Tel.Nr.: 09342/9649-0.

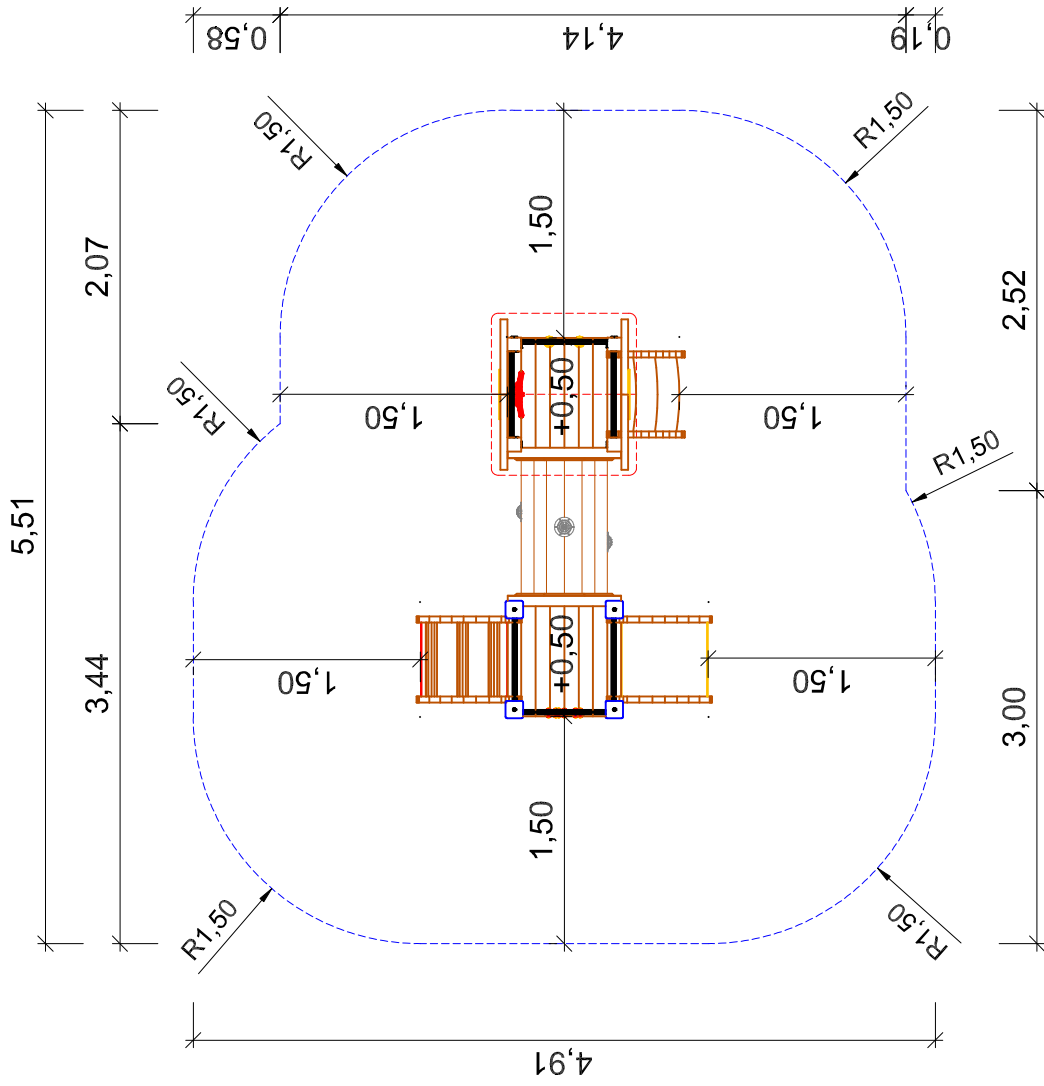
Fundament-Plan

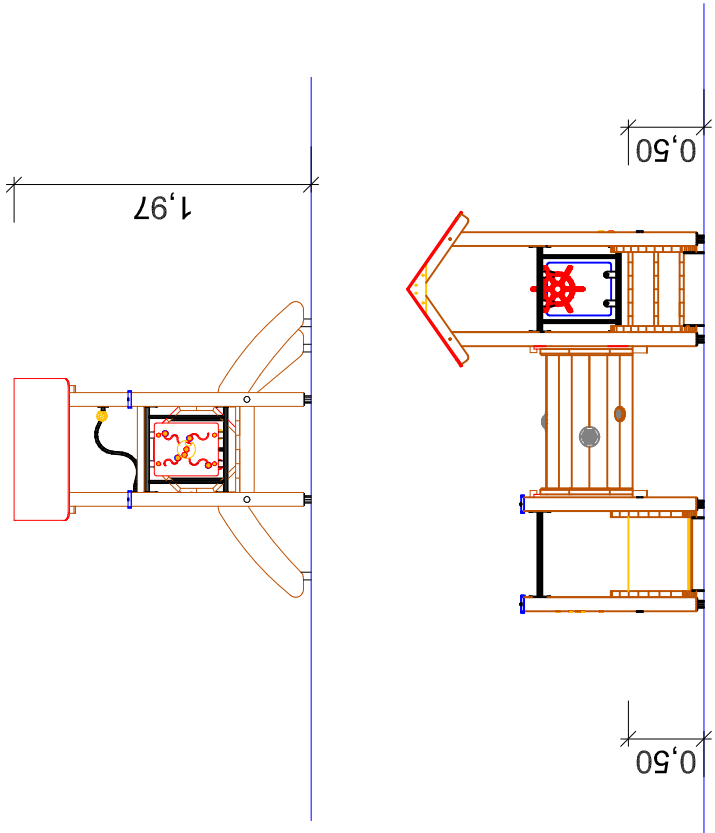


K1



Stoßdämpfender Boden nach DIN 1176
(Tabelle siehe Wartungsanleitung)

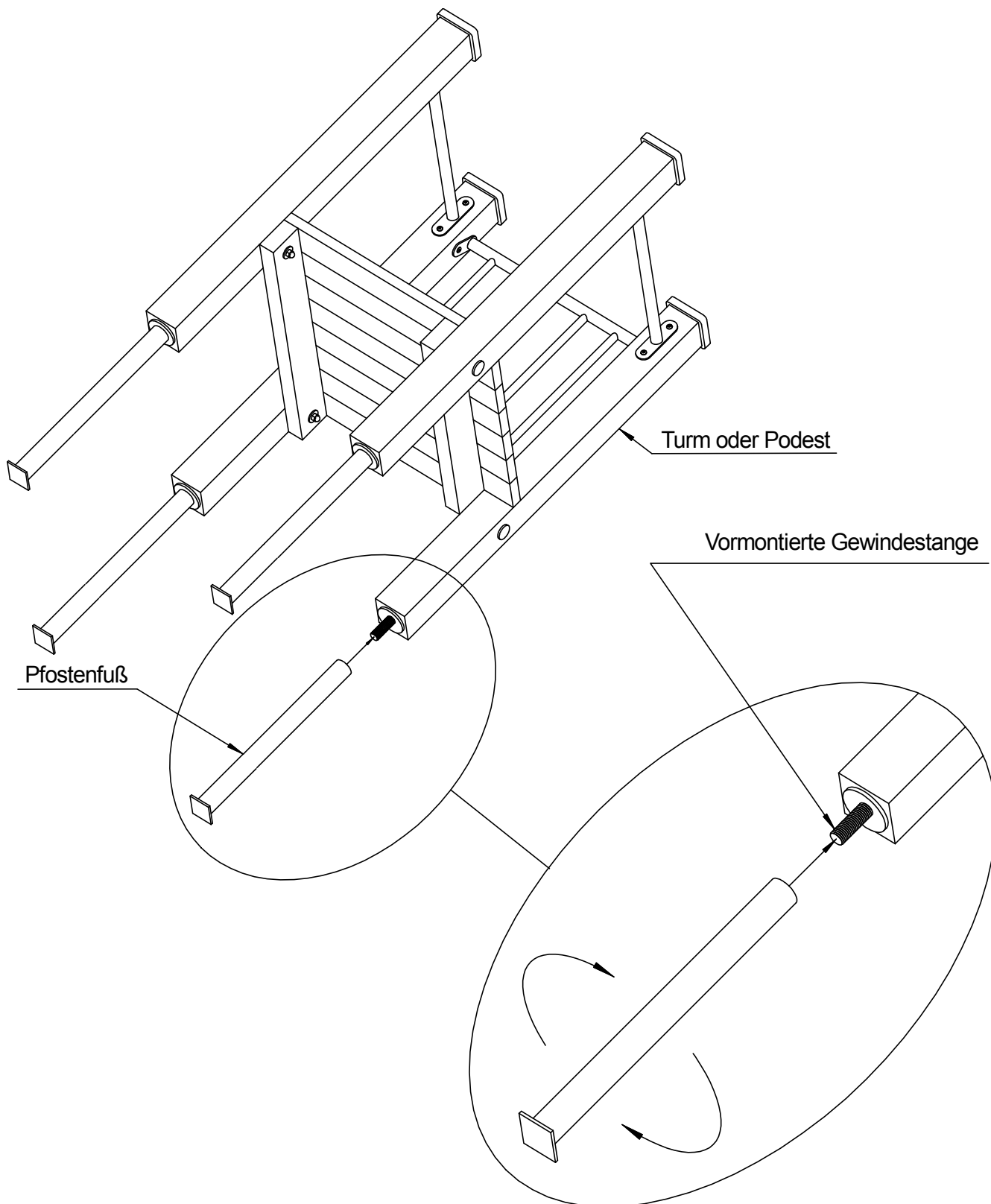




Artikel: Kleinkinderspielanlage Emily 2
Artikelnr. : 33 2020 0050
Fassung: 06.09.2023
Konstr. : T. Markert
Technische Änderungen vorbehalten
09342/9649-0  verkauf@spessart-holz.de

Gedruckt am 06.09.2023
A4 Maßstab 1:50
Blatt : 3 Index: 1
gez. : L. Palme

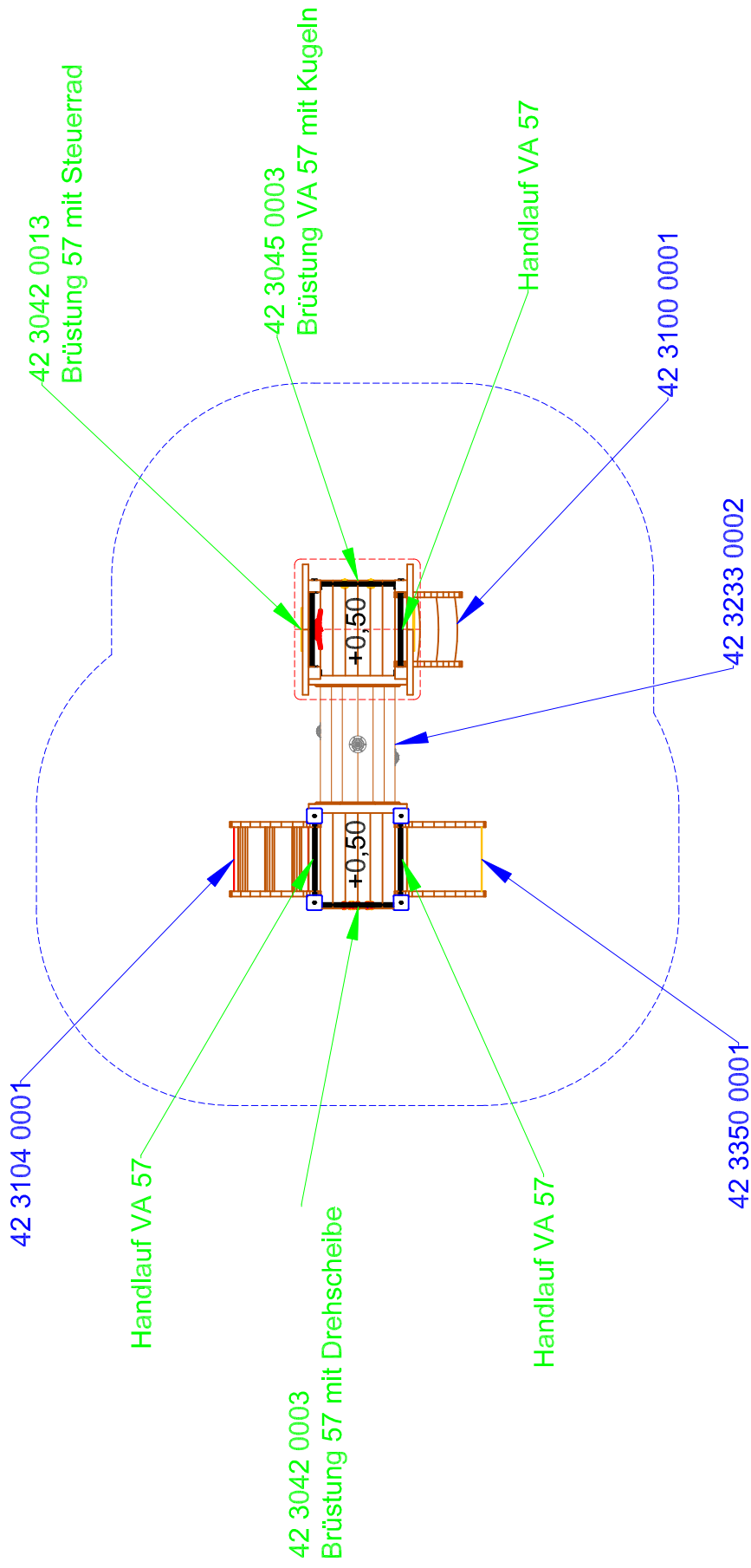
Montageanleitung Podeste

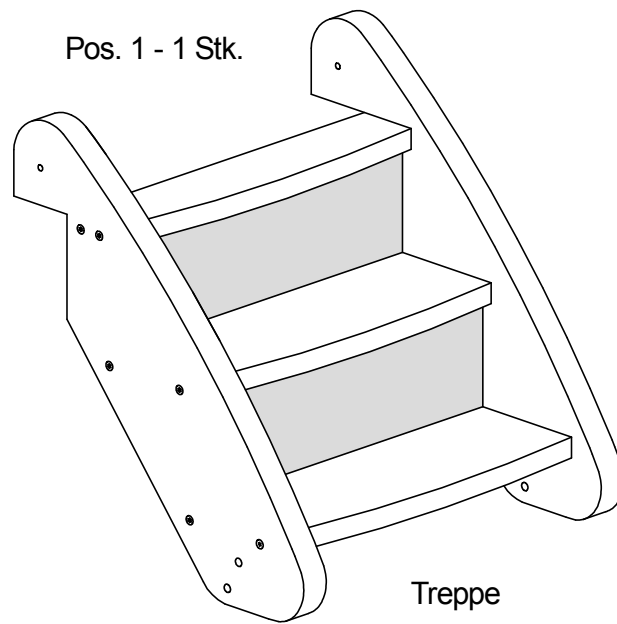


Anbaugeräte

Handläufe - Brüstungen

(Turmpfosten für Anbaugeräte vorbohren!)





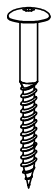
Benötigte Werkzeuge (nicht im Lieferumfang enthalten):
 Akkuschauber mit Innensechskant - Bit 5mm
 Ratsche mit Stecknuss 17 mm

Pos. 2 - 2 Stk.



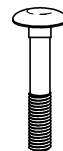
Betonanker für Treppe

Pos. 3 - 2 Stk.



Sicherheitsschraube
8 x 80 mm

Pos. 4 - 4 Stk.



Schloßschraube
10 x 60 mm

Pos. 5 - 4 Stk.



Unterlegscheibe
Vierkantloch für M10

Pos. 6 - 4 Stk.



Unterlegscheibe
Rundloch für M10

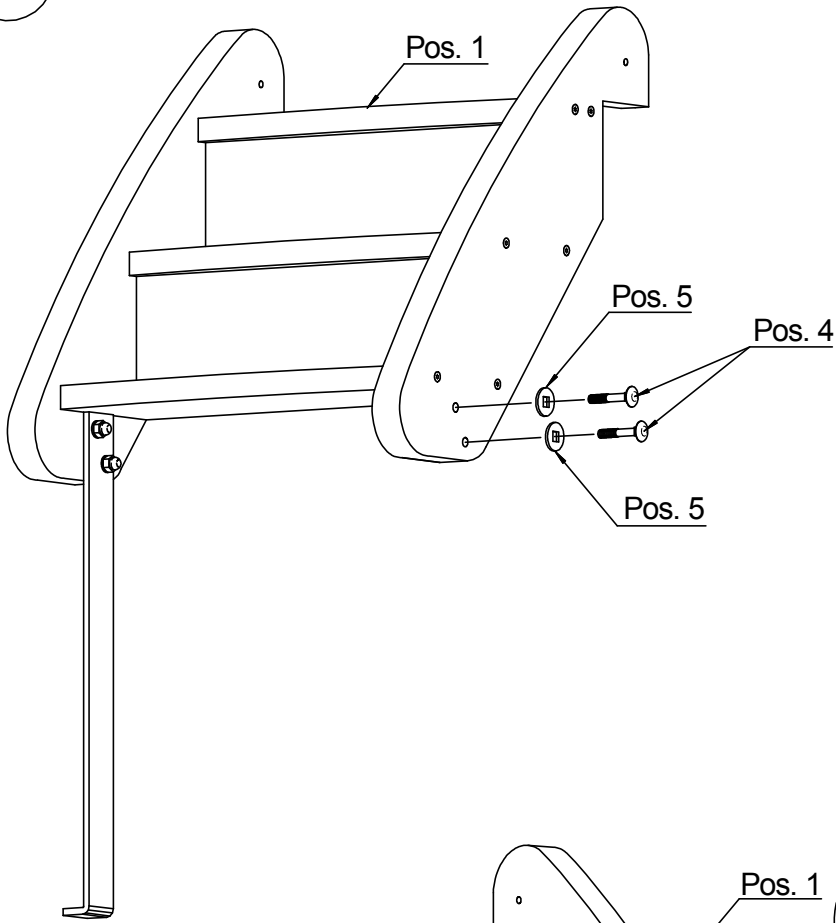
Pos. 7 - 4 Stk.



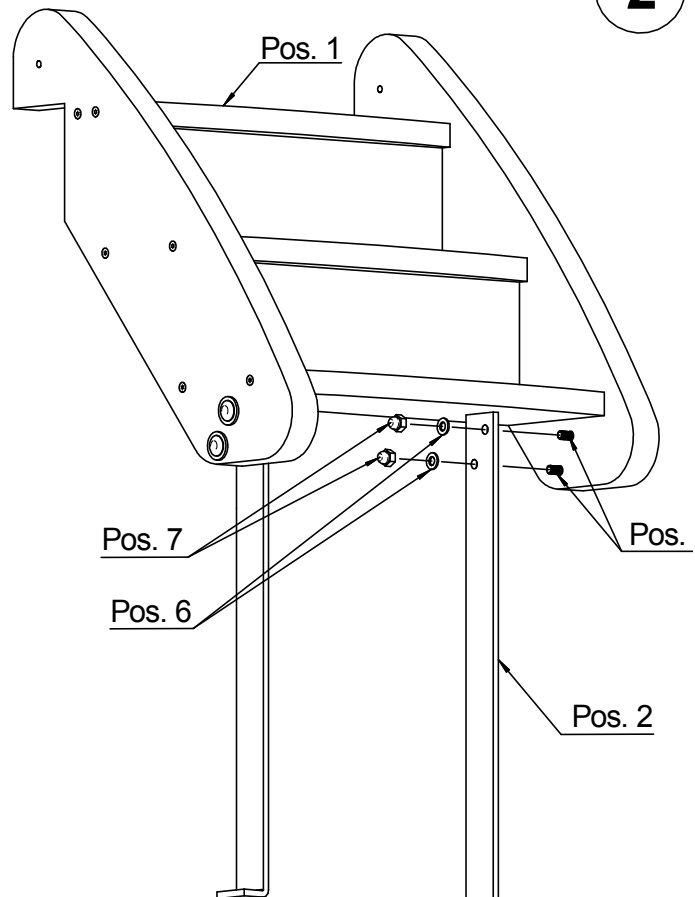
Hutmutter
M 10

Montageskizze Treppe

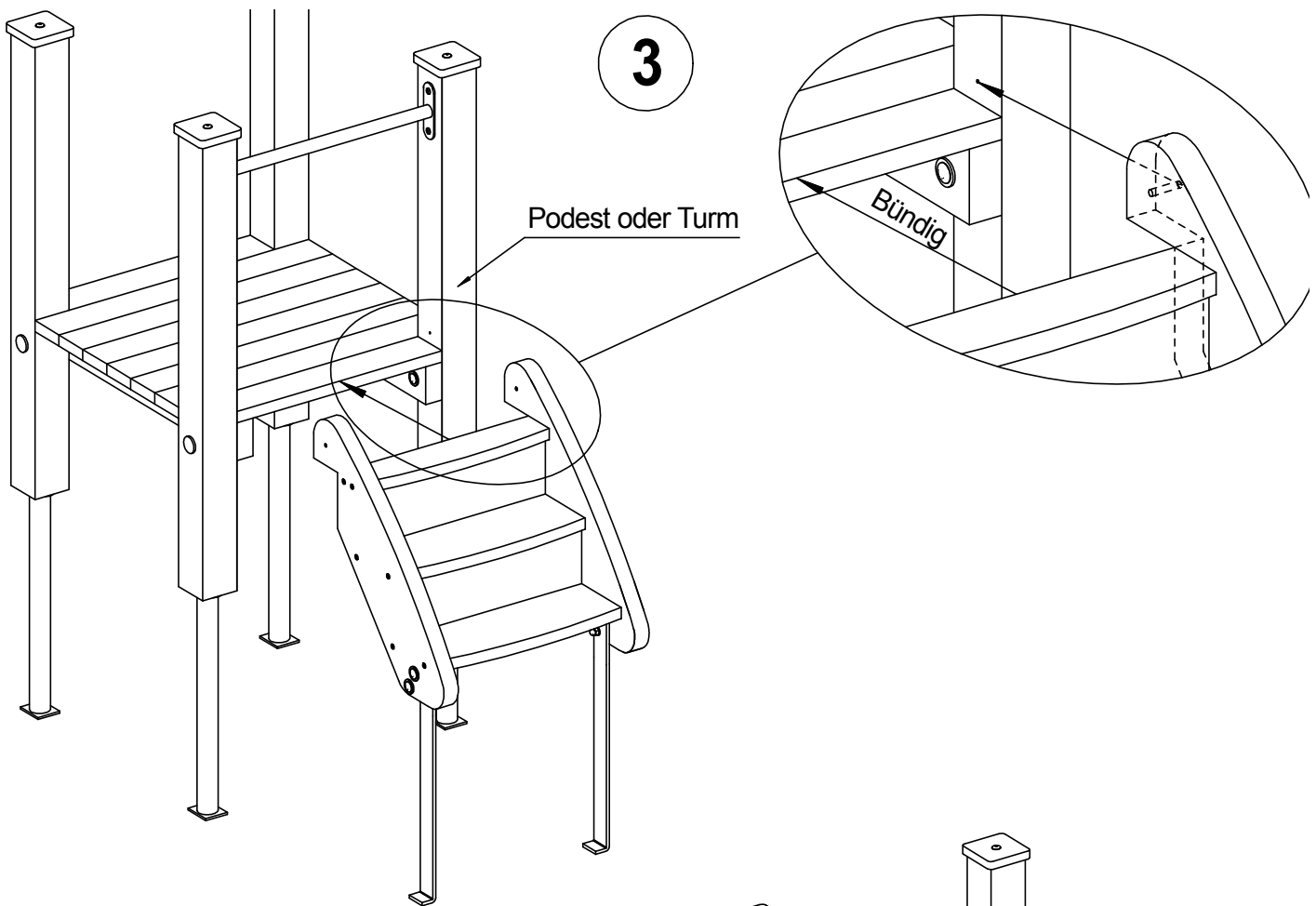
1



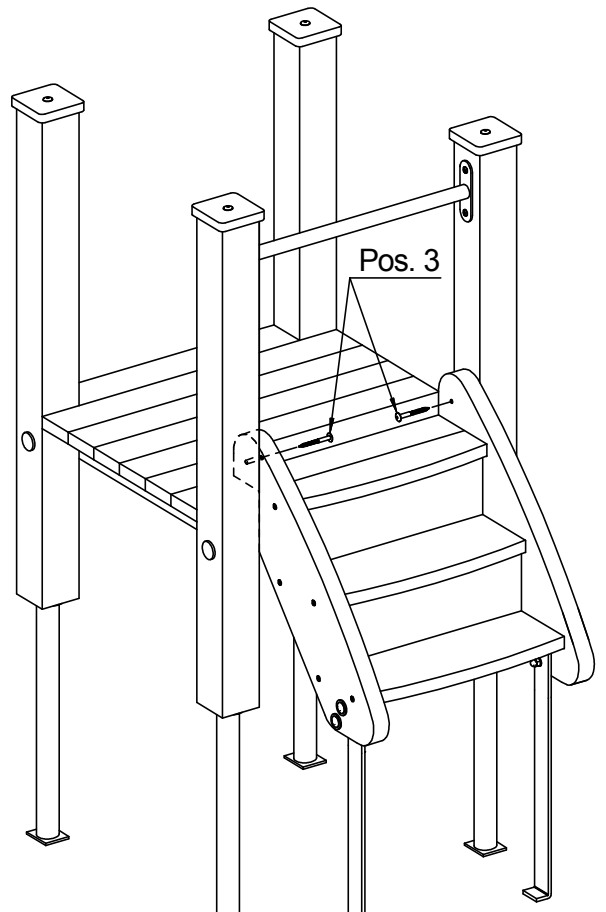
2



Montageskizze Treppe

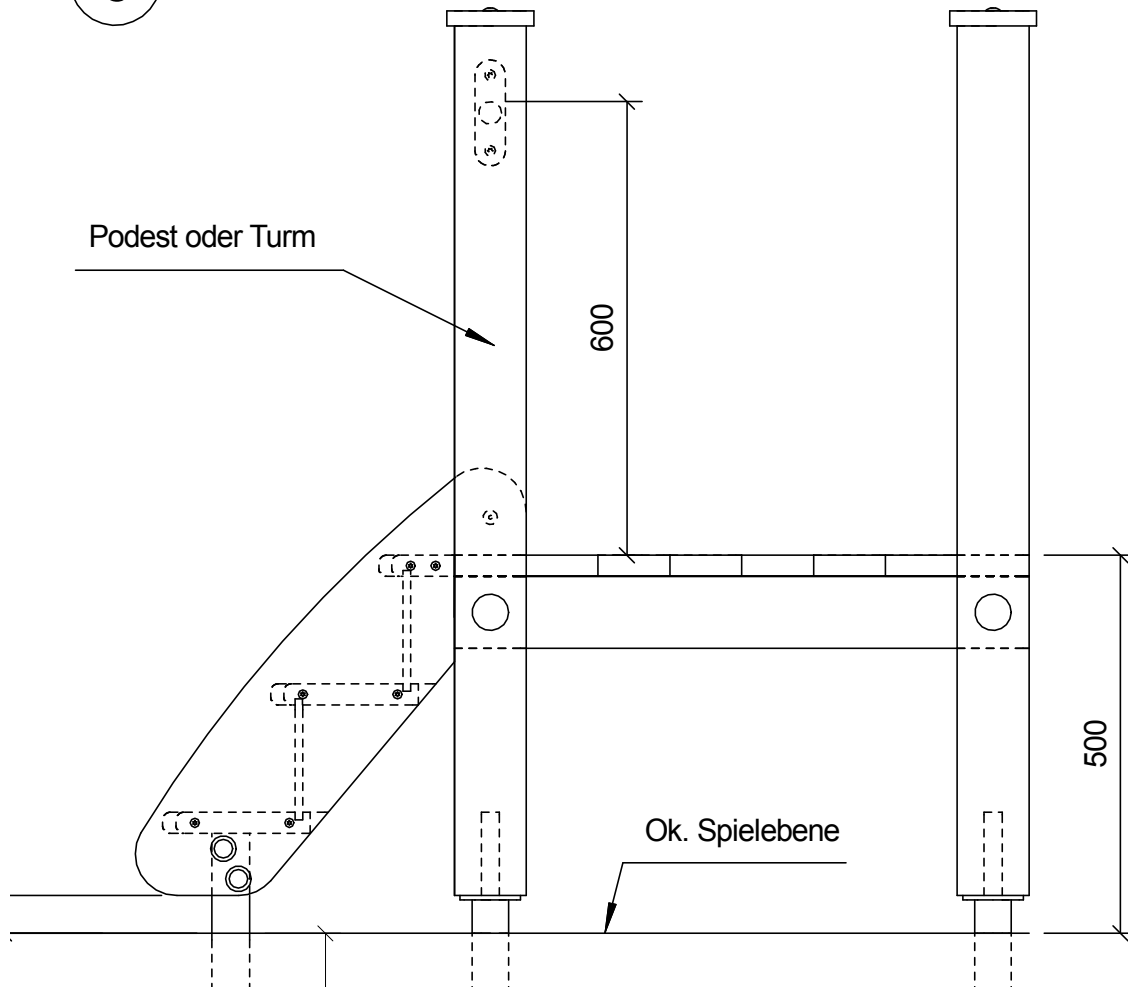


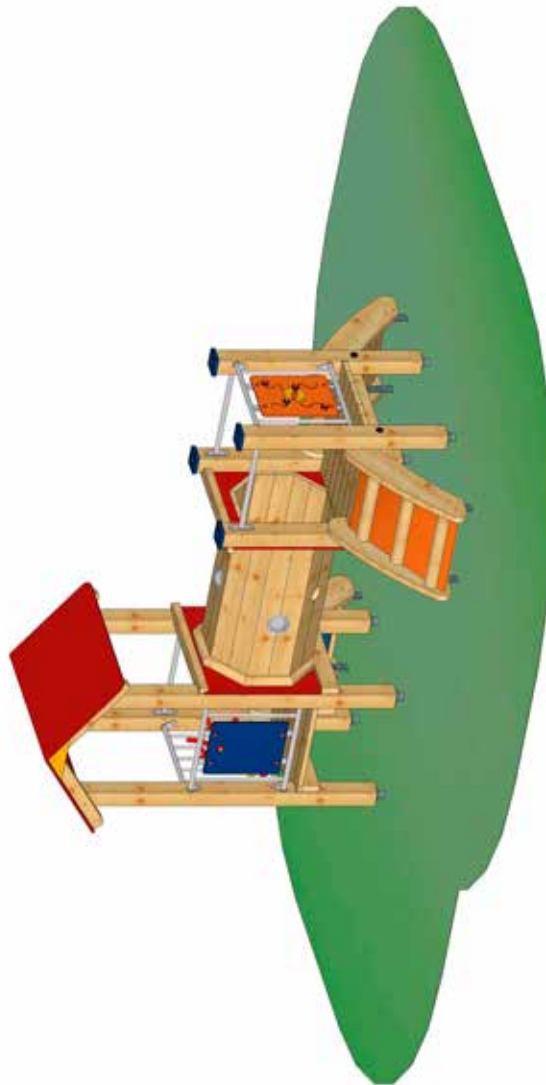
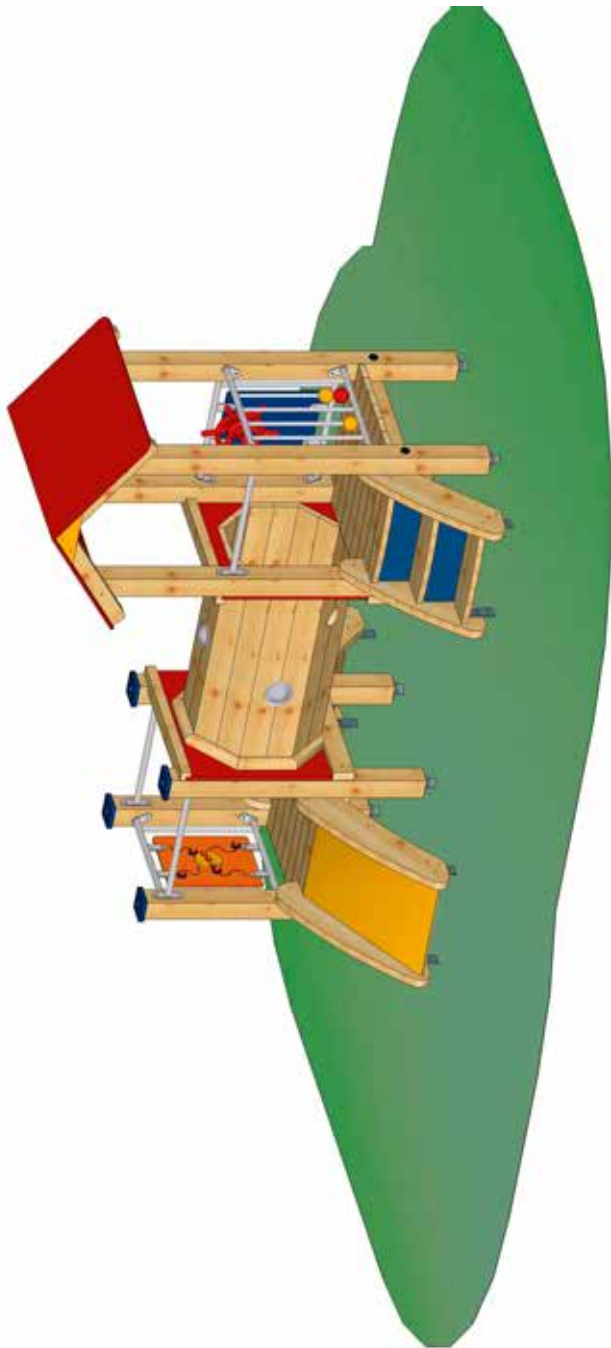
4



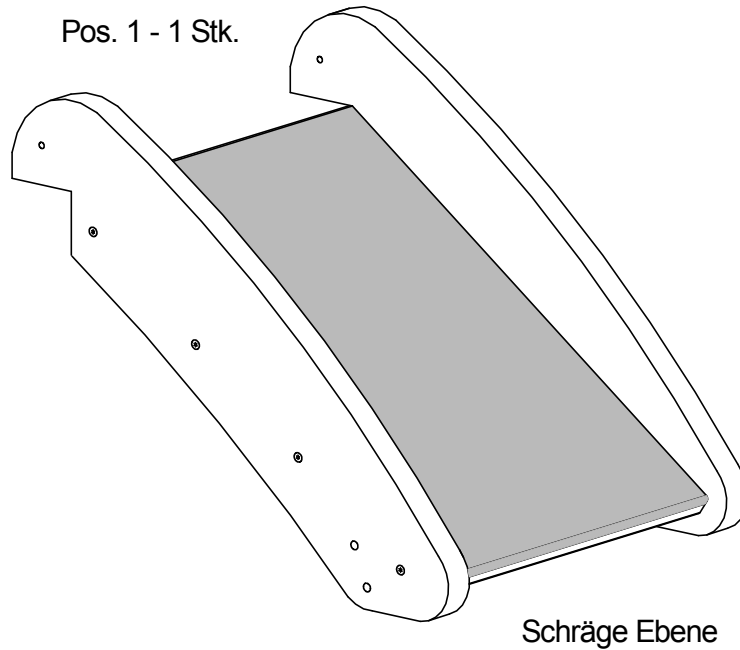
Montageskizze Treppe

5





Montageanleitung für Rutschbrett



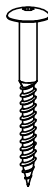
Benötigte Werkzeuge (nicht im Lieferumfang enthalten):
Akkuschrauber mit Innensechskant - Bit 5mm
Ratsche mit Stecknuss 17 mm

Pos. 2 - 2 Stk.



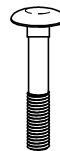
Betonanker für
Schräge Ebene

Pos. 3 - 2 Stk.



Sicherheitsschraube
8 x 80 mm

Pos. 4 - 4 Stk.



Schloßschraube
10 x 60 mm

Pos. 5 - 4 Stk.



Unterlegscheibe
Vierkantloch für M10

Pos. 6 - 4 Stk.



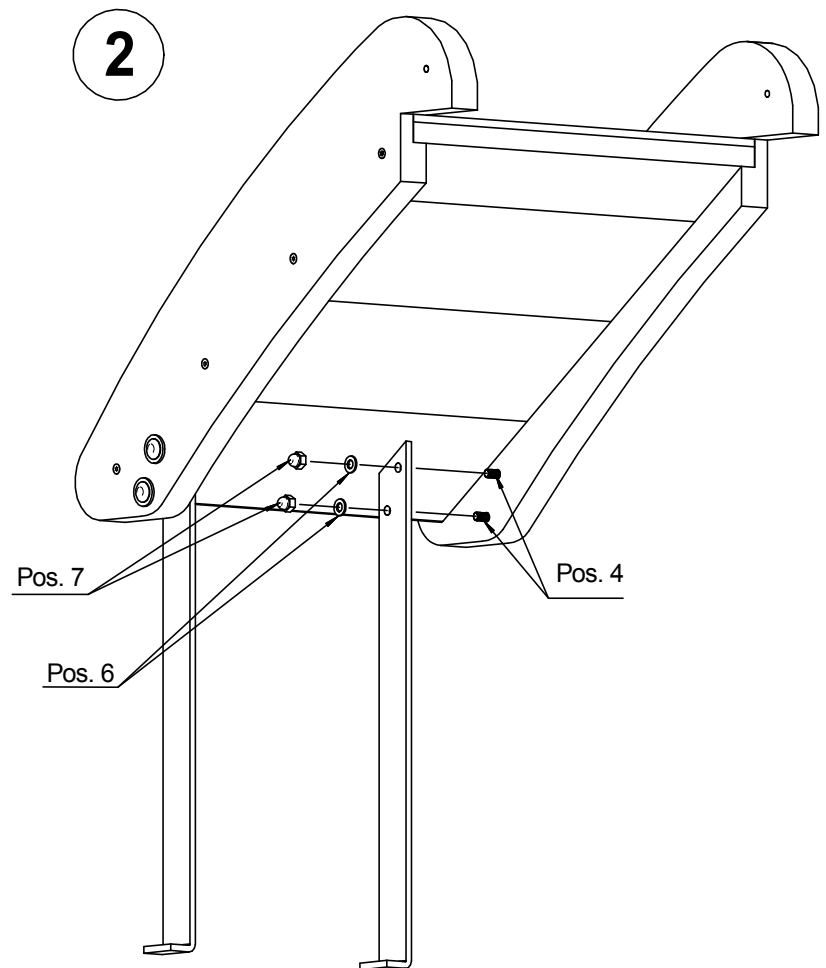
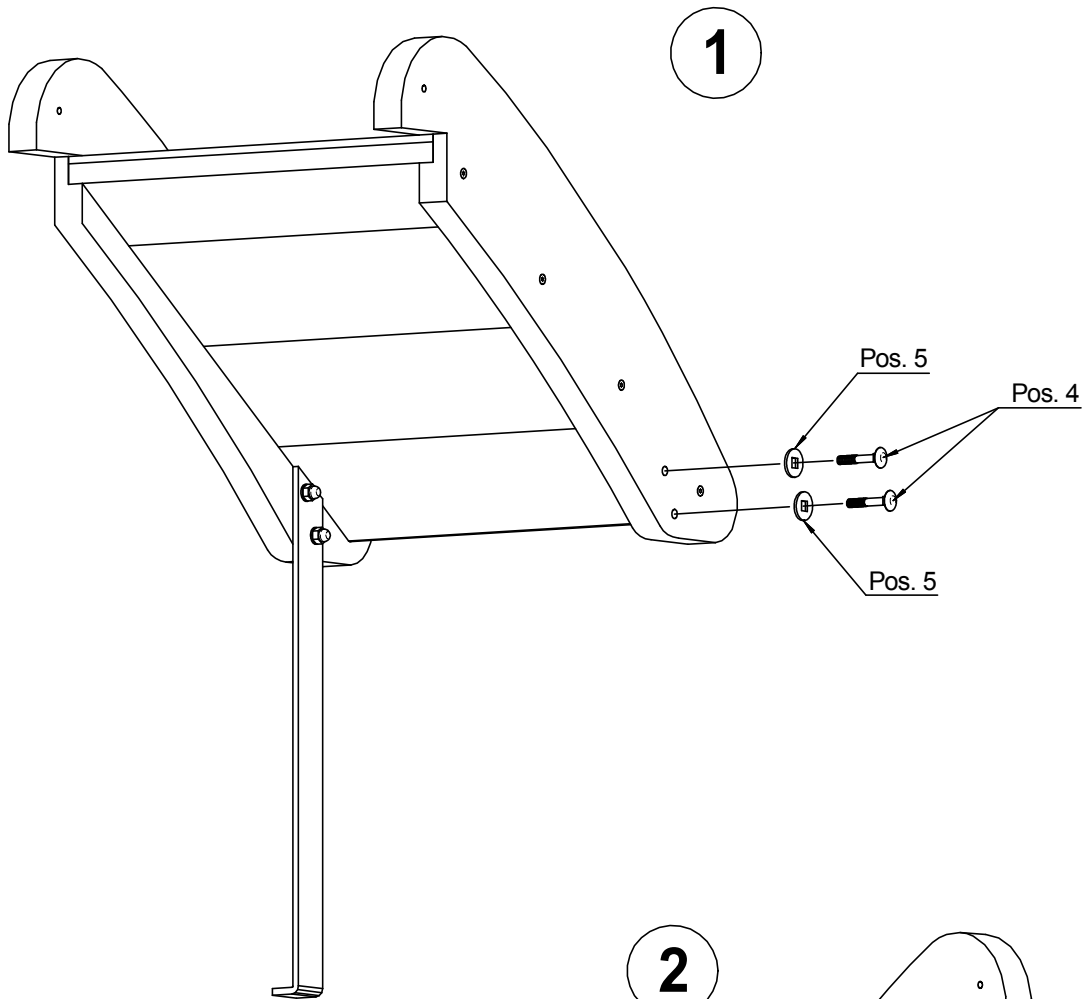
Unterlegscheibe
Rundloch für M10

Pos. 7 - 4 Stk.

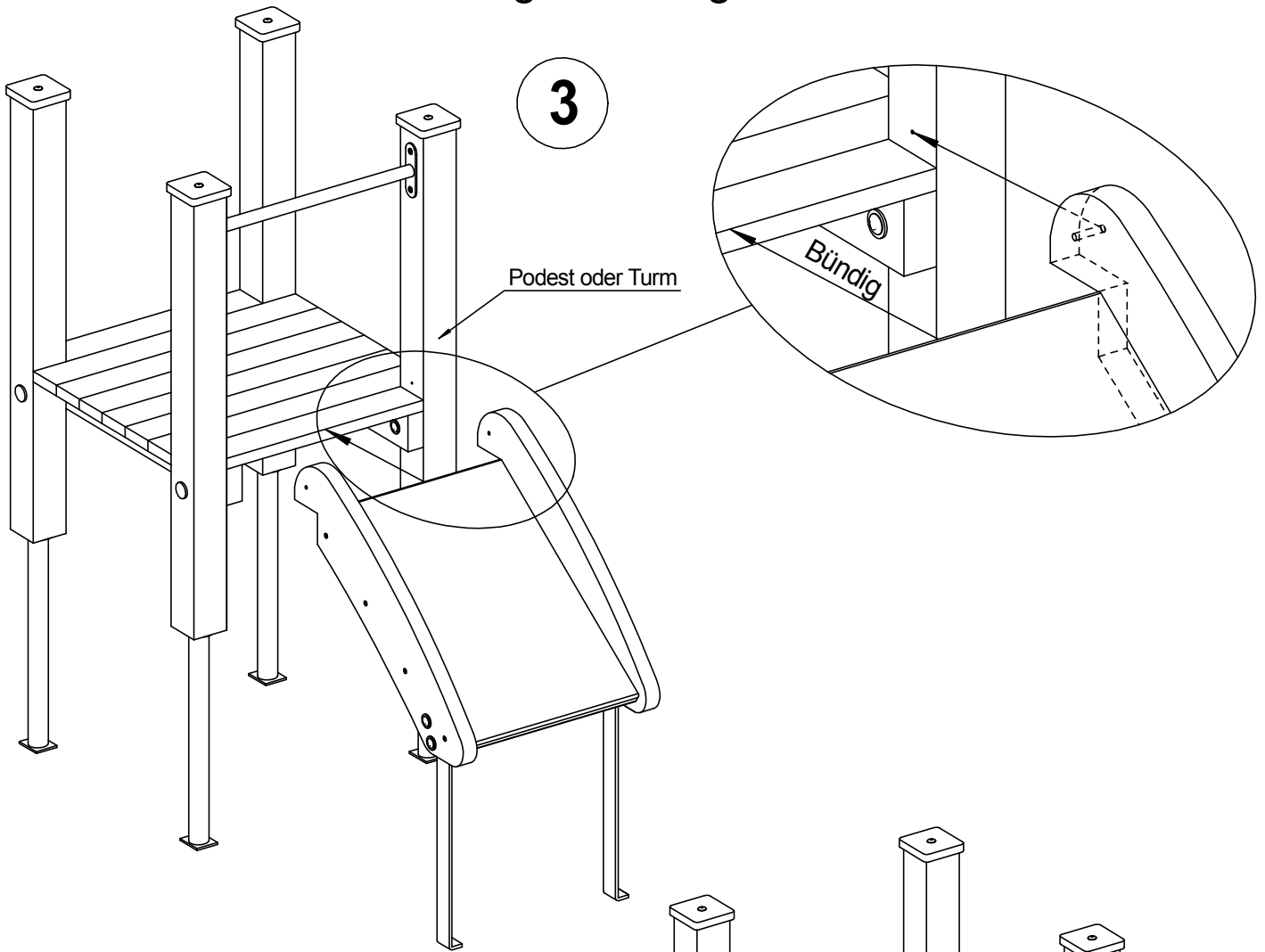


Hutmutter
M 10

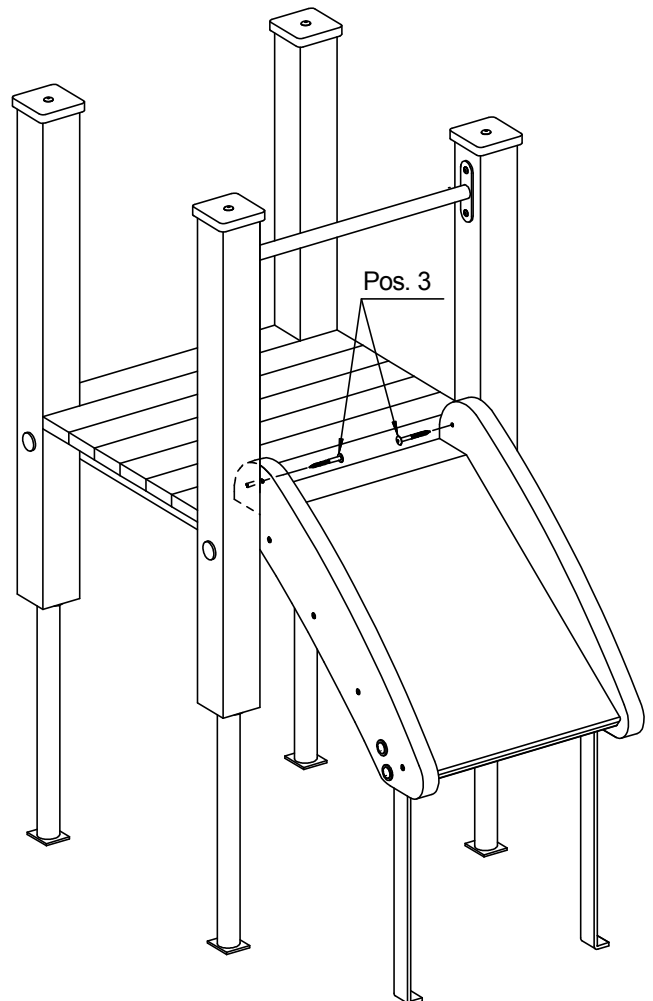
Montageanleitung für Rutschbrett



Montageanleitung für Rutschbrett

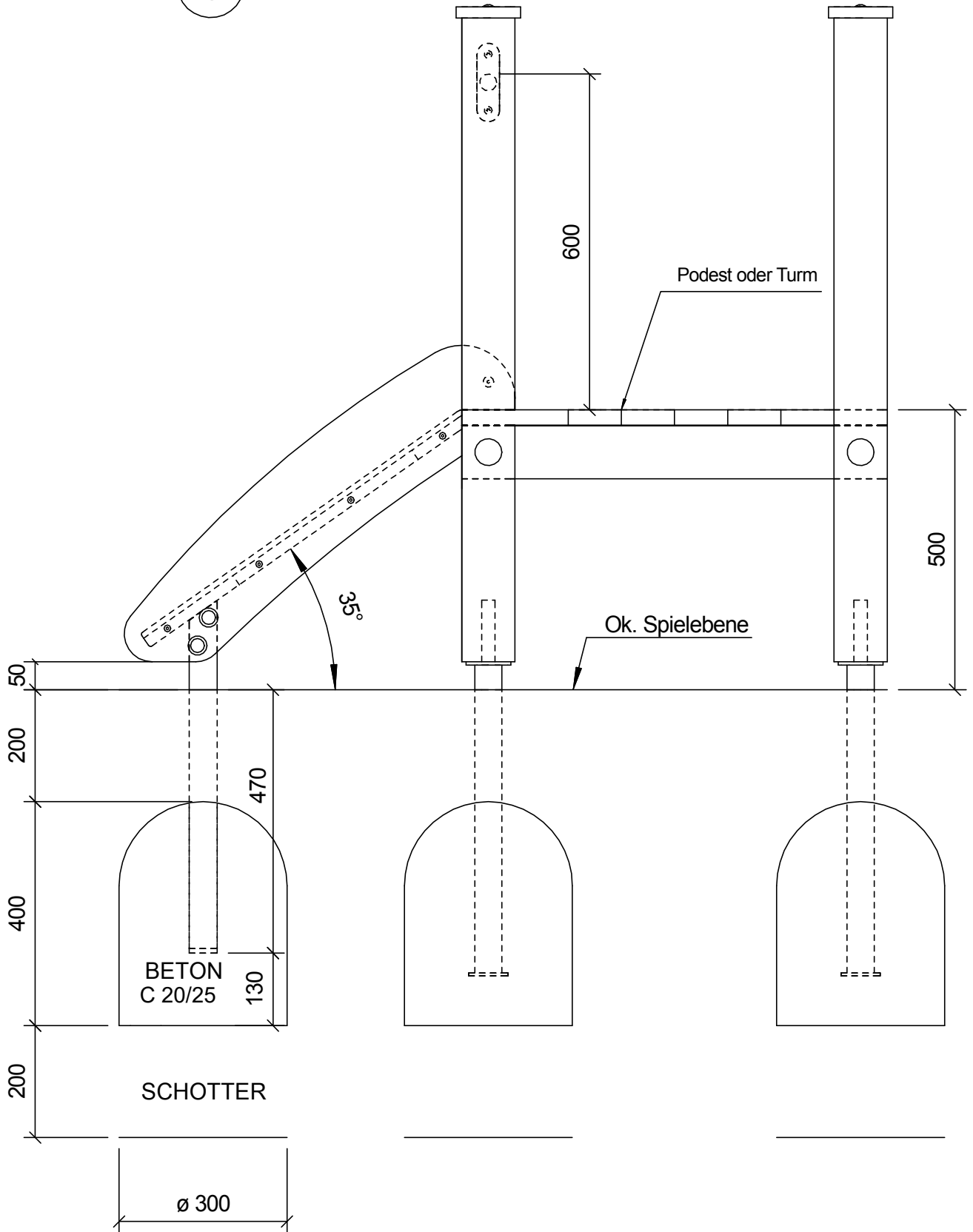


4

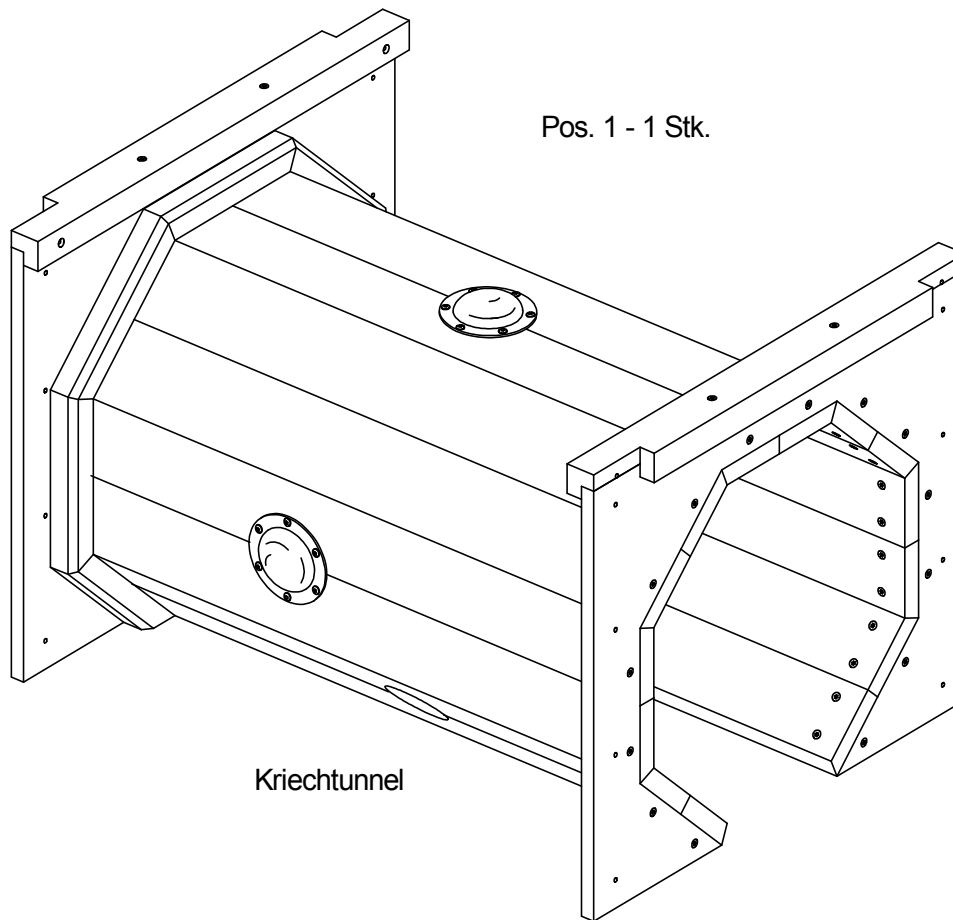


Montageanleitung für Rutschbrett

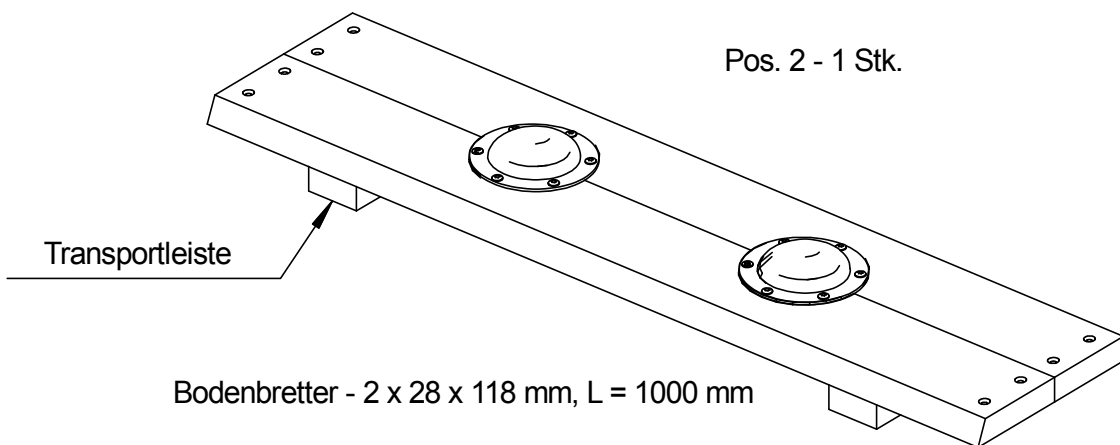
5



Montageanleitung für Kriechtunnel mit Fenster



Benötigte Werkzeuge (nicht im Lieferumfang enthalten):
Akkuschrauber mit TORX - Bit T25



Pos. 3 - 8 Stk.



Spanplattenschraube
6 x 60 mm

Pos. 4 - 4 Stk.



Spanplattenschraube
6 x 80 mm

Pos. 5 - 16 Stk.



Türbandschraube Rundkopf
7 x 60 mm

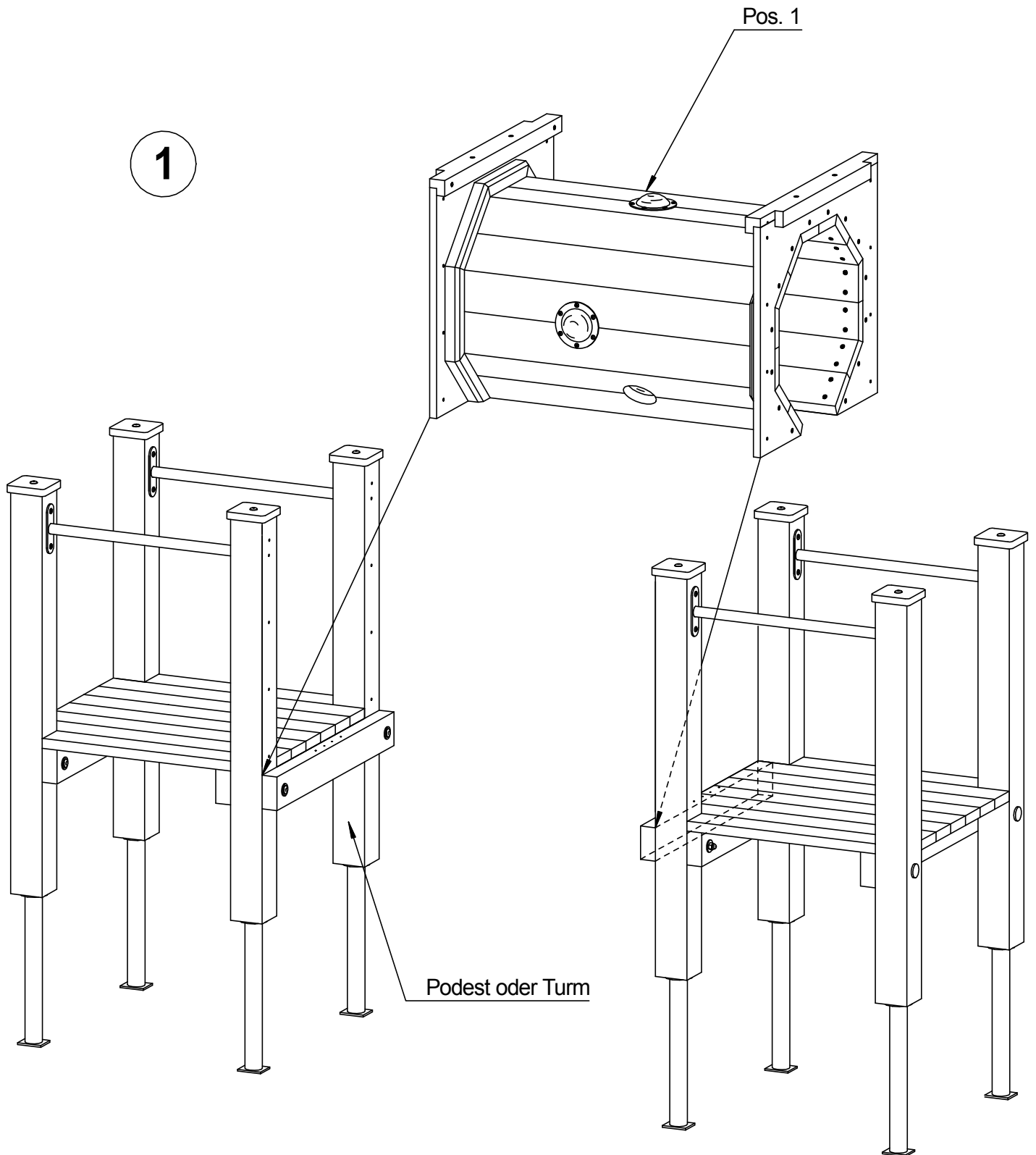


S.H. Spessart Holzgeräte GmbH
97892 Kreuzwertheim
Telefon: (0 93 42) 96 49-0
Fax: (0 93 42) 96 49-10
verkauf@spessart-holz.de

Art.Nr. 42 3233 0002
Kriechtunnel mit Fenster
Technische Änderungen vorbehalten
© Spessartholz

Fassung : 18.12.2012
gez. : Markert
Alle Angaben in mm
Maßstab : 1 = 2,5
Blatt 1

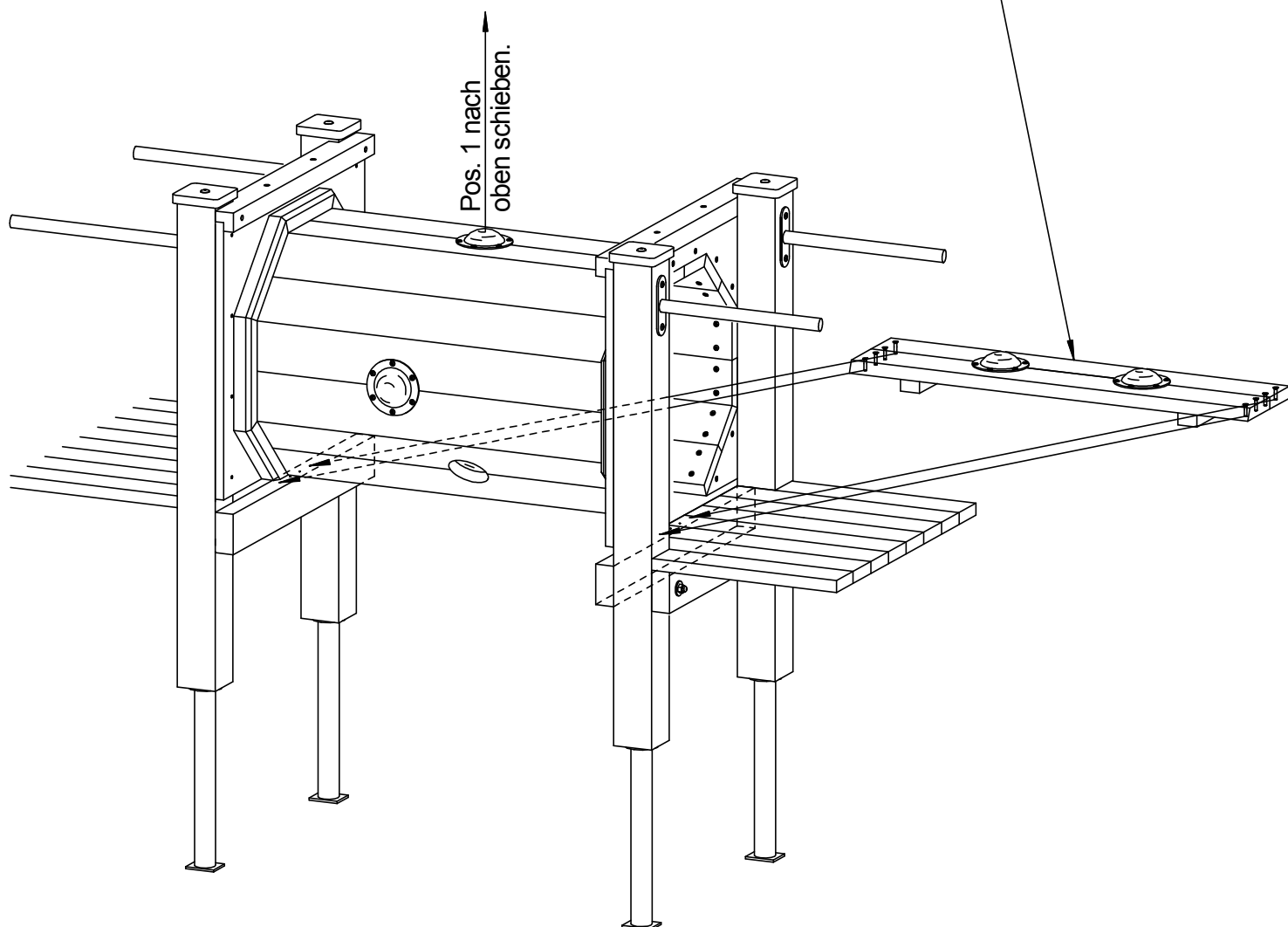
Montageanleitung für Kriechtunnel



Montageanleitung für Kriechtunnel

2

Pos. 2 - Leicht drehen und einlegen



S.H. Spessart Holzgeräte GmbH
97892 Kreuzwertheim
Telefon: (0 93 42) 96 49-0
Fax: (0 93 42) 96 49-10
verkauf@spessart-holz.de

Art.Nr. 42 3233 0001
"Kriechtunnel"
Technische Änderungen vorbehalten
© Spessartholz

Fassung : 22.03.2010
gez. : Markert
Alle Angaben in mm
Maßstab : 1 = 15
Blatt3

Montageanleitung für Kriechtunnel mit Fenster

